

Máquina de vendimiar
autopropulsada polivalente
para viña ancha
GREGOIRE GL7 - GL8

GREGOIRE

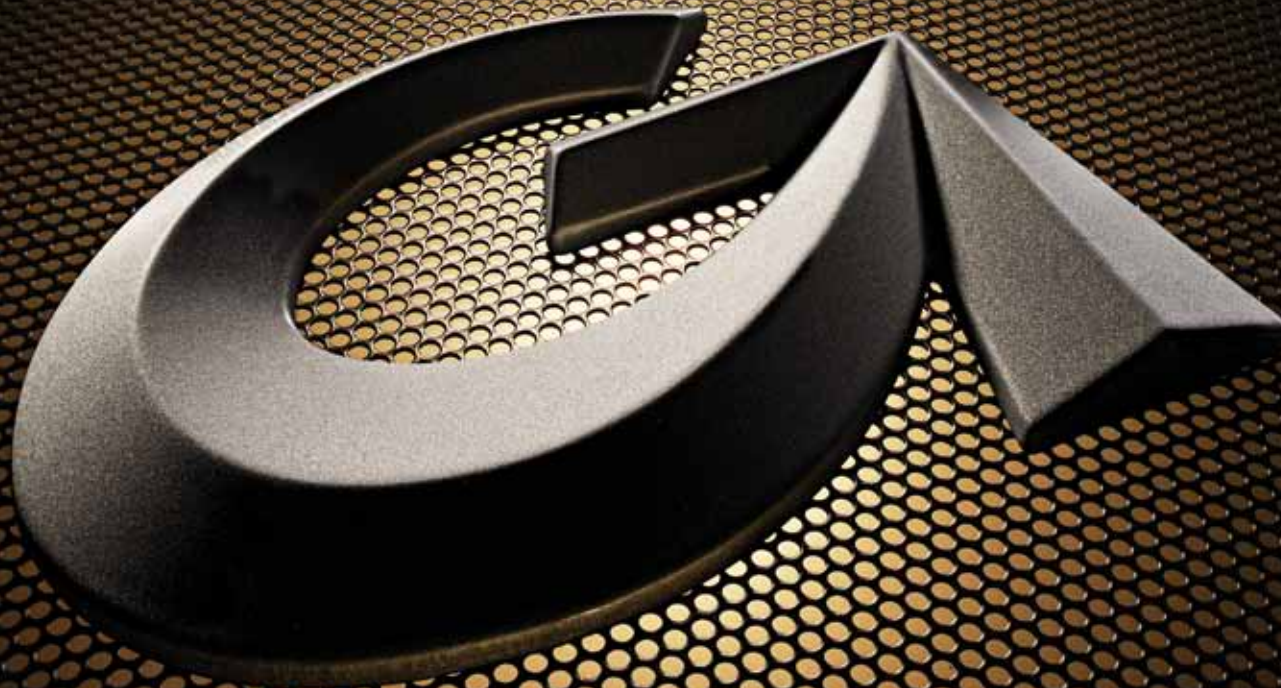
PASSEZ À L'AVENIR*

Gran innovación

GL7
GL8



*MARCA DE FUTURO



En el transcurso del tiempo, GREGOIRE ha sabido evolucionar sus productos para satisfacer sus necesidades.



40 años de experiencia

GREGOIRE ofrece una gran gama de productos para la mecanización del viñedo, pulverizadores y máquinas para la recolección de uvas y aceitunas. Las características principales de los productos GREGOIRE son su calidad, fiabilidad y bajo coste de mantenimiento.

Estas cualidades hacen de los productos GREGOIRE los preferidos por los usuarios más exigentes. También son los productos utilizados para trabajos en condiciones extremas.

La distribución y el control de los productos GREGOIRE son llevados a cabo por un equipo de profesionales asociado a una red de concesionarios perfectamente formados.

GREGOIRE ocupa una posición de liderazgo en los países vitícolas de todo el mundo.

Más allá de la viticultura, GREGOIRE también está presente en el mundo de la oleicultura.

GREGOIRE tiene el aprecio de los productores gracias a su gran contribución en la recolección mecanizada de este cultivo, llegando a ser un socio inseparable del oleicultor.

Escoger GREGOIRE es optar por el especialista mundial en la recolección mecanizada de la viña y el olivar.

Sumario

Tractora	p.6
Motorización	p.8
Transmisión	p.10
Bienvenido a primera clase	p.12
Dirija su trabajo	p.14
Asistencia a la conducción	p.16
Vendimiadora en línea	p.18
Módulo de recolección ARC ²	p.20
Escamas	p.22
Limpieza	p.24
Tolvas	p.26
Acceso y mantenimiento	p.28
Características técnicas	p.30

1978, GREGOIRE

GH Hidráulica
Fiabilidad probada



1989, Cabezal ARC

Reconocido como el
más suave del mercado



2009, G7, G8

Disfrute de la vendimia



2016, G4, G5

Especialista en el viñedo estrecho



Conjunto de innovaciones

GL7 & GL8 ofrecen un gran número de innovaciones pero siguen manteniendo los puntos fuertes y la tecnología que ha dado gran notoriedad a las vendimiadoras **GREGOIRE** a lo largo del tiempo.

GL7 & GL8 han sido diseñadas para viñas a partir de 1,6 metros de ancho de calle. La tractor, completamente versátil, puede ser equipada con un porta aperos frontal (para acoplar prepodadora, despuntadora ...) o con una célula de pulverización u otro apero de acople trasero.

De acuerdo con los tiempos actuales, esta nueva generación de vendimiadoras satisface las premisas de las nuevas tecnologías y la conectividad. Capaz de recopilar los datos de recolección y reproducirlos, la nueva serie **GL** es la herramienta perfecta para ayudar al viticultor a tomar la decisión óptima manteniendo los criterios de calidad de recolección y rendimiento de la máquina.

Autopinchi



neomap



EASYpilot



3

6

7

9

1





8

1. Motor diesel de 4 cilindros DEUTZ, 156 CV (GL7) o de 6 cilindros y 190 CV (GL8) – Tier 4 : **consumo eficiente de gasoil**

4

2. Transmisión hidrostática con 4 ruedas motrices y gestión automática : **potencia**

3. Cabina central de gran confort, espaciosa y silenciosa, con gran capacidad de almacenamiento y estándares CAT4 & ROPS4 : **confort**

5

4. Consola lateral de control equipada con el **i-Monitor** (12”) de pantalla táctil y joystick multifunción manejado por impulsos : **simplicidad de uso**

5. Cabezal de recolección de doble péndulo **ARC²** : **suavidad**

2

6. Sistema de limpieza mediante despallador **EASYclean** : **calidad de limpieza en tolvas del 99,8%** : **limpieza**

7. Tolvas de gran capacidad (4000 litros) con altura de descarga por encima de 3 metros : **autonomía**

8. i-Herramientas conectadas (opcional) : **EASYpilot** (Autoguiado), **NEOmap** (Monitorización de parcela), **NEOmass** (Sistema de pesado a bordo), **NEOtrack** (Sistema de trazado de hilos) : **Control**

9. Múltiples accesos, escalera de acceso inclinada y replegable (25°), plataforma superior de gran dimensión : **accesibilidad**

GL7 & GL8

Tractora



La tractora es la columna vertebral de la vendimiadora. Comprende todos los sistemas y controles de la máquina (motor, controles, cabina,...).

Las tractoras de la **GL7** y **GL8** son versátiles y pueden acoplar múltiples aperos para realizar trabajos en la viña durante todo el año.

GL7
GL8



Versatilidad, para todo el año

GL7 y GL8 se pueden equipar con un porta aperos delantero y con una célula de pulverización multi línea. El reconocimiento del apero por la vendimiadora es automático gracias a la tecnología ISOBus. Los aperos y la célula de pulverización se manejan directamente mediante los controles y el joystick de la vendimiadora. La conexión/desconexión de los diferentes aperos es simple y rápida gracias a las conexiones eléctricas e hidráulicas centralizadas.



Depósito de gasoil para todo el día

GL7 y GL8 incorporan un depósito de gasoil fabricado en polietileno, ligero y de gran capacidad. La fiabilidad y el bajo consumo de los motores **DEUTZ** permite una gran autonomía y un elevado rendimiento. Para más seguridad, los tanques de combustible están ubicados en zonas bajas de la máquina, bajando el centro de gravedad y facilitando su maniobrabilidad.

Capacidad de los depósitos :

- **Gasoil : 260 l**
- **AdBlue® : 20 l**

Corrección automática de pendiente para condiciones extremas

GL7 y GL8 están equipadas con un sistema de gestión de pendientes de última generación. La velocidad en la corrección es superior, facilitando un rápido seguimiento del desnivel. La decisión del conductor siempre prevalece sobre el modo automático.

Con **600 mm** de elevación, **GL7 y GL8** trabajan sin problemas incluso en las condiciones más difíciles con fuerte pendiente lateral.



Maniobrabilidad fuera de clase

El nuevo sistema de dirección sin biela permite una precisa y suave maniobrabilidad incluso en las zonas más estrechas. Muy compacta, ofrece una perfecta visibilidad de la parte frontal de la máquina y de las dos ruedas delanteras. Los pistones de elevación frontal de la máquina están integrados en el interior de las columnas delanteras facilitando la entrada de la vegetación en el cabezal de recolección y evitando la caída de frutos. Radio de giro óptimo :

- **GL7 : 3.75 m**
- **GL8 : 4.00 m**

Una maniobrabilidad sin rival.





Motorización

GL7 & GL8 están equipadas con la última generación de motores (Tier 4 Final, Fase 4), cumpliendo con todos los estándares de emisiones.

Fruto de la larga colaboración entre **GREGOIRE** y **DEUTZ AG**, **GL7 & GL8** están equipadas con unos de los mejores motores del mercado.

Esta última generación de motores tiene una gestión automática total, un reducido nivel sonoro y un bajo consumo de combustible, lo que optimiza su eficiencia.

Gestión inteligente del motor



GL7 & GL8 están equipadas con una gestión automática de las revoluciones del motor. En función de las necesidades hidráulicas (accionamiento de las funciones, velocidad, pendiente, ...), el régimen del motor se adapta automáticamente a las necesidades de potencia requeridas. Esta gestión inteligente garantiza un consumo de gasoil óptimo.

Esto permite corregir rápidamente las variaciones de pendiente, garantizando al máximo su seguridad.

En modo carretera, las revoluciones del motor se ajustan automáticamente en respuesta a la velocidad de la máquina y a las condiciones del terreno, optimizando aquí también el consumo de combustible.

Respeto por el medio ambiente

Los motores Tier 4 final fase 4 ofrecen gran potencia e integran un sistema de tratamiento de gases que responde a las últimas normas en vigor. La tecnología utilizada por **GREGOIRE** en sus vendimiadoras **GL7 y GL8** para reducir las emisiones, combina :

- Una gestión electrónica del motor (DEUTZ EMR4)
- Una inyección de combustible a alta presión (DEUTZ Common Rail – DCR®)
- Un sistema turbo que proporciona un par máximo a bajas rpm (bajo consumo y reducción de las emisiones contaminantes)
- Válvula EGR
- Tecnología EAT (filtro de partículas + DOC, Diesel Oxidation Catalyst)
- Catalizador SCR (Selective Catalytic Reduction) AdBlue®

T4F

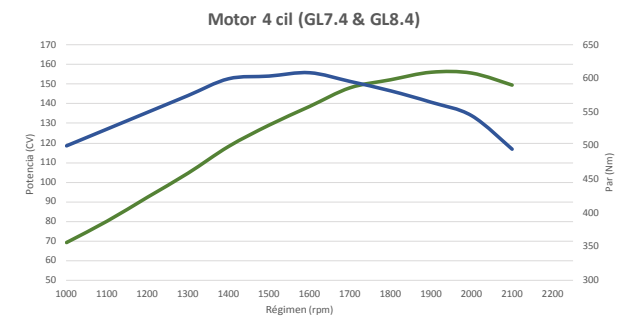


Modelo	GL7.4	GL8.4	GL8.6
Potencia	156 CV	156 CV	190 CV
Cilindrada	4100 cm ³	4100 cm ³	6100 cm ³
Número de cilindros	4	4	6

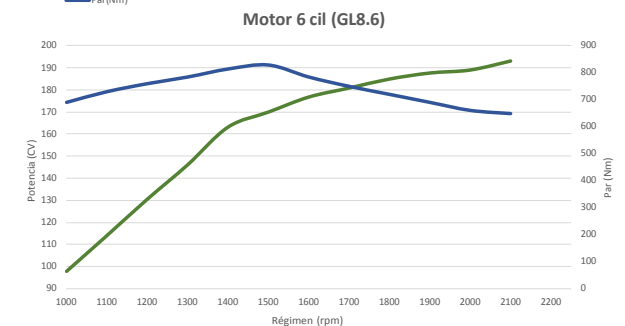


Par máximo a bajo régimen

El motor de **4 cilindros y 156 CV** montado en **GL7.4 y GL8.4** entrega una potencia elevada y constante a partir de 1700 rpm (hasta 156 CV), ofreciendo un consumo de gasoil óptimo. El par máximo lo proporciona a 1600 rpm (609 Nm), posibilitando el uso de la máquina a bajas revoluciones de motor.



El motor de **6 cilindros y 190 CV** montado en la **GL8.6** proporciona un par excepcional y constante a partir de 1300 rpm (par máximo a 1500 rpm : 825 Nm), lo que posibilita una gran capacidad de tracción a bajas revoluciones de motor, así como una gran reserva de par. La potencia que entrega el motor es impresionante (máxima potencia : 190 CV), llegando a 180 CV a tan solo 1700 rpm. La potencia no para de subir a partir de las 1700 rpm.



Transmisión

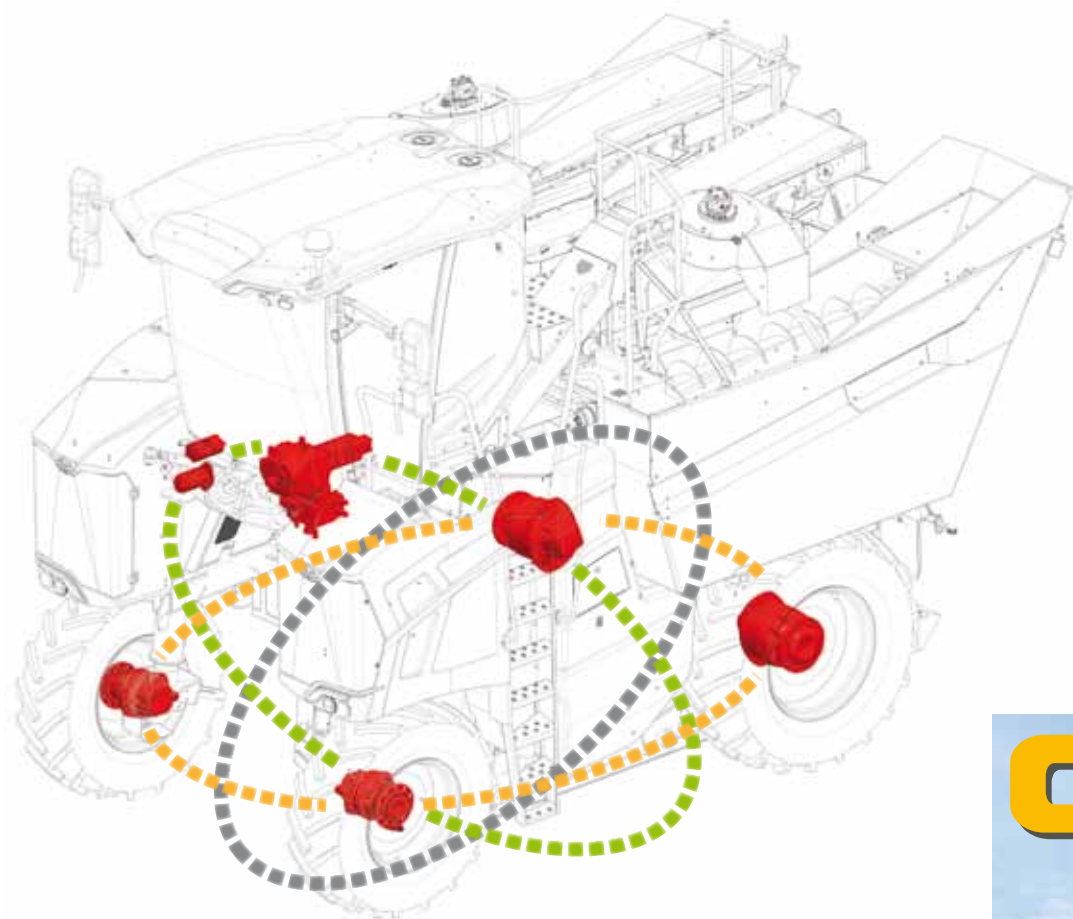
GL7 & GL8 incorporan una transmisión novedosa y de gran potencia que permite abordar grandes desniveles, sea cual sean las condiciones del terreno y las condiciones climáticas.

Gestión exclusiva de la transmisión
Push & Go !

GL7 & GL8 disponen de una gestión exclusiva de la velocidad de avance. La velocidad se puede ajustar de tres modos posibles : por impulsos de 0,2 km/h, por presión continua en el joystick (aceleración), o usando el modo approach.

El modo approach (exclusivo de GREGOIRE) ofrece una precisión extrema en las maniobras difíciles, mediante la aplicación de presión sobre el joystick y el uso de un botón inversor.

Estos diferentes sistemas de gestión de la transmisión le permitirán adaptar la conducción a sus preferencias.



Motores de rueda de doble cilindrada

La transmisión hidrostática se compone de motores de rueda **POCLAIN** de doble cilindrada (modo trabajo y modo carretera). La nueva generación de motores de rueda proporciona mayor potencia que sus predecesores (hasta un 28% más).

Potencia hidráulica

GL7 & GL8 montan una transmisión hidrostática alimentada gracias a la última generación de bombas de avance (13% más de cilindrada). El **sistema Twinlock** gestiona automáticamente y de forma continua el sistema anti-patinaje, suministrando potencia de forma eficiente a las cuatro ruedas motrices. **GL7 & GL8** trabajan perfectamente en todo tipo de condiciones, incluso en las más extremas.



AUTOspeed regula perfectamente la velocidad de trabajo, independientemente de las condiciones del terreno. Una tecla en el joystick permite fácilmente volver a la velocidad de trabajo programada después de una maniobra de cambio de hilo, por ejemplo.

Una velocidad de trabajo estable es garantía de una óptima calidad de recolección.



Modo carretera

Para un mayor confort de conducción y una óptima adherencia, **GL7 y GL8** tienen activas las cuatro ruedas motrices cuando se selecciona el modo carretera. Estos modelos están homologados a 25km/h.

En modo carretera, el régimen del motor se adapta automáticamente en función de las necesidades de potencia, con el objetivo de optimizar el consumo de combustible y reducir al máximo el nivel sonoro.



Bienvenido a primera clase

GREGOIRE es conocido por montar en sus vendimiadoras la cabina más espaciosa del mercado, ofreciéndole un confort inigualable y una seguridad óptima. Esto es así porque las cabinas de **GL7 y GL8** han sido diseñadas con especial cuidado para proporcionarle un espacio considerable, una superficie acristalada máxima para aumentar la visibilidad, una insonorización optimizada, y una especial dedicación para reforzar la seguridad y el confort en la conducción.

¡ Las horas de trabajo se hacen más cortas!



Cabina ROPS 4
(Roll Over Protection Structure)

Su seguridad es nuestra prioridad. La cabina cumple la última normativa OCDE ROPS. Esta norma certifica que las cabinas incorporan un dispositivo anti aplastamiento en caso de vuelco. Además, la posición central de la cabina garantiza una seguridad óptima.



¡ Bienvenido a bordo !

Una simple presión en el control de apertura permite :

- Desplazar hacia fuera la escalera eléctrica inclinable.
- Iluminar la puerta de la cabina.
- Encender la pantalla del i-Monitor.

Para seguridad de todos, la escalera se cierra automáticamente a partir de 0,3 km/h.

GL7 y GL8 están provistas de la cabina más confortable del mercado :

- Posición central.
- Asiento neumático de gran confort con cinturón de seguridad.
- Columna de dirección totalmente regulable (dos puntos de pivote y regulación en altura).
- Retrovisores regulables eléctricamente.
- Joystick y apoyabrazos solidarios al asiento.
- Climatizador automático.
- Radio bluetooth con dos tomas USB.
- Puerta de la cabina iluminada (para trabajar de noche).
- 3 compartimentos de almacenamiento (incluido uno refrigerado).
- 3 cortinas protectoras del reflejo solar directo (frontal, trasera y lateral derecha).

Superficie acristalada

La gran superficie acristalada en **GL7 y GL8** ofrece una visibilidad perfecta en 360°, garantizando confort y seguridad.

El diseño específico de la luna frontal aumenta el espacio interior de la cabina y limita los ángulos muertos.



Conectividad

El autorradio Bluetooth (manos libres) le permite estar conectado con el exterior de la máquina y al mismo tiempo estar concentrado en la conducción, con total seguridad.

Un soplo de aire fresco



GL7 y GL8 disponen de una cabina categoría 4 (opcional). La cabina CAT4 le protege contra el polvo, aerosoles y humos, gracias a sus filtros de carbono activo. La renovación de aire en la cabina es de 30m³/h, y la presurización de 20 Pa (dispone de indicador de sobrepresurización).



¡ Y se hizo la luz !

No menos de **12 faros (de ellos, 10 LED)** equipan a **GL7 y GL8**. Gracias a la tecnología LED, las vendimiadoras **GRE-GOIRE** ofrecen más de **18 000 lumen** de potencia lumínica. Las máquinas vienen provistas de 2 girofaros (cabina y módulo de recolección) que se activan automáticamente cuando se pasa a modo carretera y cuando las tolvas están llenas.

Dirija su trabajo

La consola de control es la única vía de diálogo entre usted y su máquina. Es simple, ergonómica, intuitiva y accesible.

Para **GL7 y GL8**, GREGOIRE ha incorporado las últimas tecnologías para permitir un manejo sencillo e intuitivo de su máquina.

Control de la velocidad de avance Fácil y preciso

La gestión de la transmisión es exclusiva en **GL7 y GL8**. El joystick ofrece una combinación novedosa en el control de la velocidad de avance : por impulsos, por presión constante sobre el joystick (aceleración), o mediante el modo approach, que permite una precisión extrema en las maniobras.

Esta tecnología hace más sencillas las maniobras y agiliza los movimientos de la máquina en los espacios más estrechos y complicados.

El joystick es orientable y puede incluso rotar, permitiendo una perfecta adaptación a su morfología o preferencias.

¡ El control es suyo !

GL7 & GL8 disponen de una pantalla a color táctil i-Monitor (12"), la más grande del mercado. El uso de pictogramas simples e intuitivos facilita una comprensión rápida. Su retroiluminación permite un trabajo de noche placentero.

La pantalla a color táctil i-Monitor visualiza en detalle toda la información relativa al trabajo y a la conducción. Usted puede deslizar lateralmente con el dedo una de las miniventanas para acceder a toda la información relacionada con ella.

Todos los parámetros de la máquina son personalizables, desde los botones del joystick, a los parámetros que permiten abrir y cerrar la escalera de acceso lateral.



Verde azul:
funciones
parametrizables

Amarillo, 1, 2:
funciones (cabezal,
cintas, ...)

P1, P2 negro:
secuencias de fin
de hilo

Violeta:
inclinación y altura
(no parametrizable)

Stop: rearme de
las funciones =
autorización para
la activación de las
funciones

Rueda de navegación



Memorizaciones

La pantalla táctil **i-Monitor** dispone de un gran número de memorizaciones y gran capacidad de almacenamiento de datos. Las memorias nominativas de trabajo y de regulación de la máquina facilitan su trabajo, permitiendo su reutilización y su extracción vía USB.



i-Monitor tiene la certificación **ISOBUS**. Automáticamente y de forma inmediata reconocerá el apero **ISOBUS** conectado a **GL7** o **GL8**. *Esta función evita el uso de una pantalla y controles suplementarios en trabajos de polivalencia.*

Secuencia fin de hilo

GL7 y **GL8** integran dos secuencias de fin de hilo, enteramente personalizables. Todos los parámetros de la máquina se pueden incorporar en la secuencia de entrada o salida del hilo, con parámetros de temporización, distancias o acciones para activar las secuencias.



Asistencia a la conducción

La cabina GREGOIRE, siempre en posición central, permite un alineamiento perfecto sobre el hilo. La superficie acristalada panorámica a 360° ofrece una visibilidad perfecta. La trampilla acristalada del suelo de la cabina permite controlar perfectamente la entrada de la viña en el túnel de recolección, así como un buen alineamiento de la vendimiadora.

El llenado de las tolvas es controlado en tiempo real. Las maniobras de giro a final de hilo pueden hacerse fácilmente tanto a la derecha como a la izquierda.

El puesto de conducción central permite integrar en la vendimiadora una pasarela de grandes dimensiones tras la cabina, lo que facilita las labores de limpieza, mantenimiento y regulación con total seguridad.

Control de altura automático (opcional)

Gracias a este sistema, usted no deberá preocuparse nunca más de la altura de la máquina.

El control automático de la altura se realiza simplemente gracias a dos palpadores de altura localizados en los laterales, junto a los cajones de las cintas.

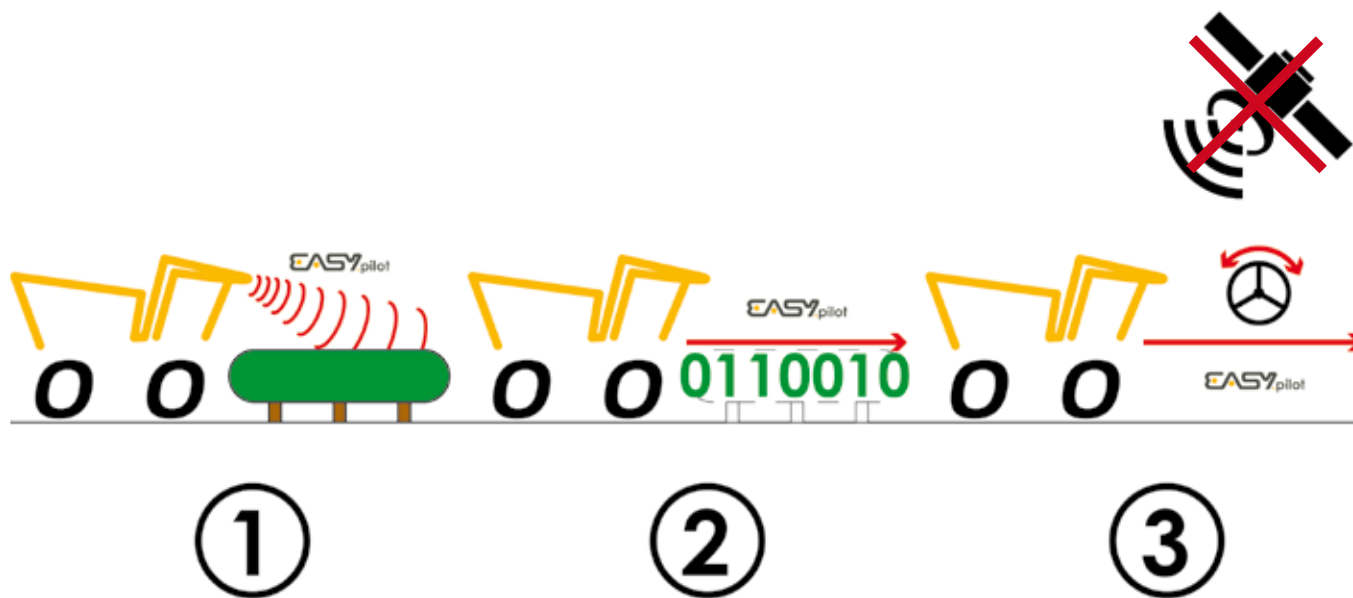


EASY.pilot



¡ Sin manos !

Gracias a **EASYpilot** la máquina se alinea automáticamente sobre el hilo del viñedo, sin que usted tenga que corregir la dirección. Utilizando una cámara telemétrica 3D, **EASYpilot** es operativo todo el año, sea cual sea el estado vegetativo de la viña y la labor que debemos realizar. El guiado automático de la máquina es seguro tanto de día como de noche.



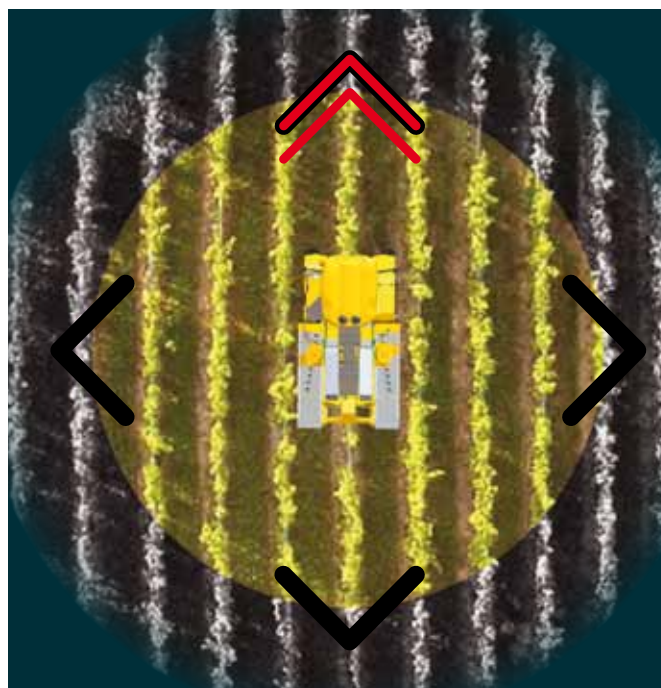
EASY.turn

EASYturn simplifica las maniobras a final del hilo reduciendo el número de vueltas que debemos dar al volante. Los giros son así más rápidos. En combinación con **EASYpilot**, **GL7** y **GL8** permiten unas maniobras fluidas, rápidas y un trazado perfecto.

¡ Alineamiento perfecto !

La posición ingeniosa que integra las luces LED de alineamiento en los bastidores frontales de la cabina, facilita un alineamiento perfecto de la vendimiadora sobre el hilo, lo que se traduce en una gran calidad de recolección.

La intensidad de las luces LED de alineamiento es regulable, lo que facilita el trabajo del conductor tanto de día como de noche.



EASY.360

GL7 y **GL8** vienen equipadas de serie con 2 cámaras a color visibles en la pantalla del **i-Monitor**.

Una cámara de 360° esta disponible como opción. Las imágenes de la máquina entera y todo su contorno se visualizan en una pantalla adicional. Esta función suprime todos los ángulos muertos y refuerza la seguridad en el manejo de la máquina. Las maniobras de cambio de hilo, vaciado de tolvas y almacenamiento de la máquina se efectúan con total seguridad.

Vendimiadora en línea

El mundo agrícola está en plena mutación. Hoy en día los viticultores necesitan más datos e información para tomar la decisión correcta en el momento oportuno y así conseguir el máximo rendimiento con la mejor calidad.

GL7 y GL8 le ayudan a tomar estas decisiones con la nueva tecnología disponible.

Tecnología GPS

El receptor **GPS AGROSKY SR-10** se puede acoplar de forma opcional a **GL7 y GL8**. Este receptor se monta en la parte superior trasera de la cabina y recibe todos los datos de geolocalización (indispensable para las opciones **NEOmap** y **NEOtrack**).



NEOtrack



Seguimiento de los hilos cosechados

NEOtrack facilita los trabajos de vendimia nocturna o de pulverización permitiéndole monitorizar el trabajo realizado. Cada hilo trabajado se colorea en la pantalla, eliminando el riesgo de dejarse hilos sin hacer.



DATA SOLUTION	Función	Antena GPS necesaria	Opción necesaria
EASY pilot	Guiado automático sobre el hilo	NO	
EASY turn	Reducción del número de giros del volante	NO	EASY pilot
NEO mass	Pesado de la cosecha	NO	
NEO map	Cartografía y rendimientos	SI	NEO mass
NEO track	Marcado de los hilos trabajados	NO	

NEOmass



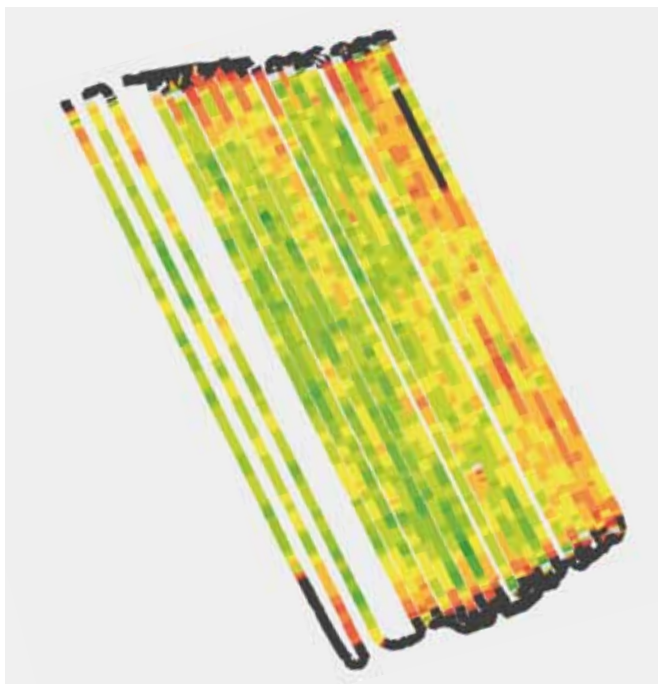
Pesado a bordo

GL7 y GL8 pueden incorporar (opcional) el sistema de pesado **NEOmass**.

Los sensores de peso permiten calcular la cantidad de viña cosechada y dan al conductor los siguientes datos :

- Peso de uva dentro de las tolvas de la máquina (antes de la descarga).
- Peso de uva cosechada desde el inicio de la parcela.
- Peso de uva cosechada durante todo el día.

Todos estos datos facilitan la gestión de la uva en la bodega.



NEOmap



Cartografía de rendimientos

NEOmap es un sistema de cartografía de rendimientos totalmente integrado y muy simple de usar.

La cartografía de rendimientos le permite monitorizar la producción en cada punto de la parcela y ver las diferencias de rendimiento. Con todos estos datos usted podrá tomar las decisiones agronómicas más adecuadas (aportación de fertilizante, localización de tratamientos fitosanitarios, riego, ...).

Como exclusividad, **GREGOIRE** le propone el sistema **NEOmap**, primer sistema de mapeo de producciones montado en una vendimiadora y desarrollado para la industria vitícola. Todos los sistemas de cartografía de rendimientos usan el formato **ISOXML**.



Módulo de recolección **ARC²**

El módulo de recolección de una vendimiadora está directamente relacionado con la calidad de recolección. Desde hace muchos años, **GREGOIRE** ha desarrollado soluciones innovadoras para optimizar la calidad de recolección y así facilitar su trabajo. Siendo reconocidos como el fabricante con el cabezal de recolección más suave del mercado, **GL7** y **GL8** no han querido contravenir esta premisa y aportan un nuevo estándar de calidad con numerosas innovaciones tecnológicas.

“ ¡ El cabezal de recolección más suave del mercado ! ”

Anchura de cabezal óptima

650 mm de anchura entre cintas permiten a **GL7** y **GL8** ser muy eficaces en todo tipo de espalderas : poda mínima y no poda, espalderas convencionales, viña alta, ... Y siempre con el objetivo de mantener la integridad de su viñedo.

Este túnel de recolección, el más ancho del mercado, facilita el acceso para todo tipo de operaciones : regulaciones, mantenimiento, lavado, ...



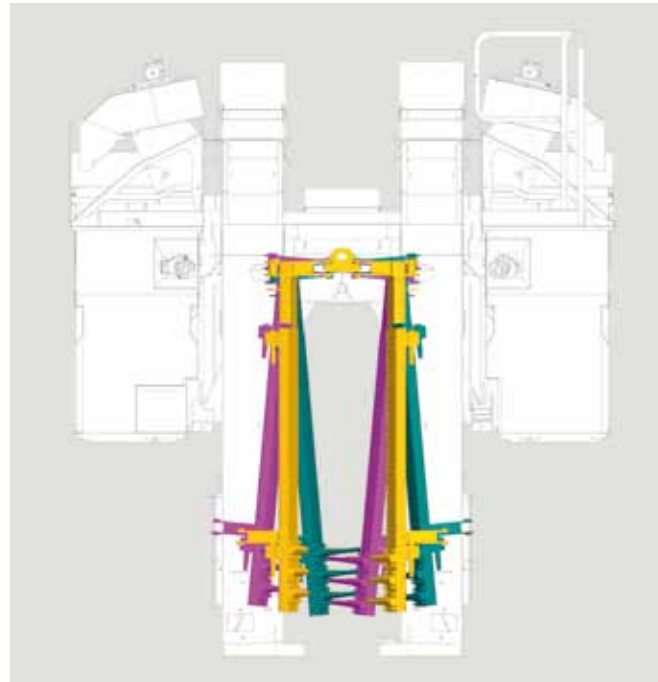
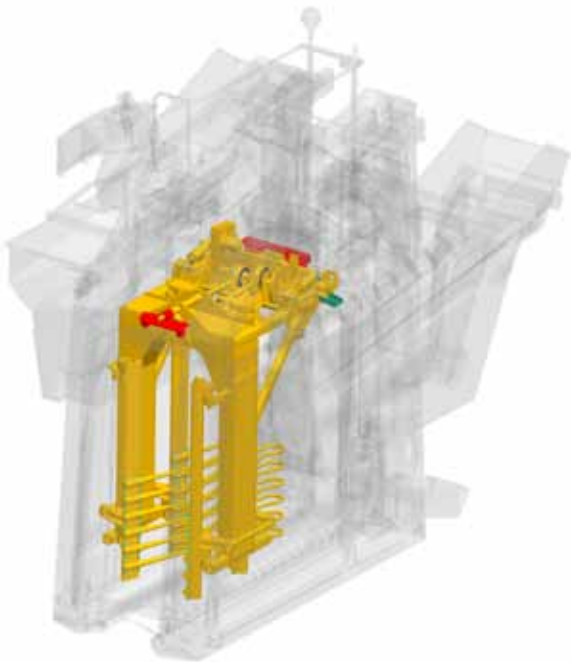
Sistema de doble péndulo

El módulo de recolección en **GL7 y GL8** dispone de un sistema “doble pendular”. El cabezal de recolección (soporte de los sacudidores) oscila en el interior del chasis de las cintas, el cual oscila, a su vez, en el interior del chasis de la vendimiadora. De esta forma los sacudidores siguen la vegetación y las escamas se alinean con el tronco de las viñas. Este dispositivo se bloquea automáticamente cuando seleccionamos el modo carretera.

Cabezal de recolección suspendido

Con el objetivo de ser todavía más respetuosos con la vegetación y la cosecha, el cabezal de recolección **ARC²** está suspendido. Todo el sistema de sacudidores está montado sobre silentblocks que limitan las vibraciones y así:

- Mantener un sacudido eficaz sin transmitir ningún movimiento horizontal a la espaldera.
- Evitar sobre el chasis de la máquina, y por tanto sobre el conductor, la transmisión de vibraciones parásitas. Con esto se alarga la vida de la máquina y se gana en confort de trabajo.



Sacudidores ARC²

Gracias a su forma exclusiva, los sacudidores **ARC²** ofrecen cuatro zonas de trabajo, bien distintas y de gran importancia todas ellas:

- Zona de compresión: comprime la vegetación sin causarle ningún daño hasta el valor fijado de pinzamiento.
- Zona activa ajustable: área principal de sacudido, ajustable en función del grado de madurez de la uva y de las condiciones del viñedo.
- Zona de descompresión: descomprime la vegetación para liberar las uvas eventualmente retenidas por la vegetación comprimida.
- Zona de sacudido en postes: cosecha el 100% de la uva situada alrededor de los postes.

Nueva fijación con doble soporte

Cada sacudidor **ARC²** está sujeto en dos columnas que se mueven y trabajan simultáneamente. La frecuencia de sacudido y el estrés se reparten de manera homogénea por toda la longitud del sacudidor, permitiendo una mejor eficiencia de recolección y una mayor longevidad de los sacudidores.

Autopinch

Regulación automática del pinzamiento



Una buena regulación del pinzamiento es esencial para el mantenimiento de la espaldera y para una buena calidad de recolección. **Autopinch** permite regular automáticamente y en continuo la distancia entre sacudidores en función del espesor de la vegetación.

FAST FIT

La fijación **FAST FIT** de los sacudidores **ARC²** permite un montaje y desmontaje rápido y una regulación de la longitud activa muy simple. La adaptación del número de sacudidores a la altura fructífera del viñedo es muy simple.



Escamas

El sistema de escamas neumático asegura la estanqueidad de la máquina, evitando caída de uva al suelo. Regulando la presión de aire, puede adaptar la fuerza que hace la escama sobre el tronco de la cepa y prolongar su eficacia en el tiempo (reduce el coste de mantenimiento).

El sistema rápido de regulación angular le permite adaptar la inclinación del tren de escamas en función de la edad de la viña o de la producción de uva.

Dos longitudes estancas diferentes son posibles en función de la intensidad de trabajo necesaria :

- **GL7** : 2x20 escamas. Longitud de la zona estanca **2400 mm**
- **GL8** : 2x21 escamas. Longitud de la zona estanca **2600 mm**

Altura de recolección menor de 15 cm

El diseño exclusivo del módulo de recolección hace que las vendimiadoras **GREGOIRE** sean las que cogen uva a menor altura. **GL7 y GL8** son capaces de coger uva a menos de **15 cm** del suelo, la altura de recolección más baja del mercado.



Cintas exclusivas

Dos cintas de **32 cm** de anchura forman un bucle dentro de los cajones de cinta inox, transportando la uva hacia la parte superior de la máquina. La velocidad de las cintas se regula desde el puesto de conducción, independientemente de la velocidad de avance de la vendimiadora y con un sistema de alarmas que avisa en caso de velocidad baja. La cosecha estará siempre en la parte superior de las cintas, favoreciendo la extracción de hojas y otros elementos no deseados (MOG) mediante los ventiladores, manteniendo el mosto y las uvas.

Su diseño exclusivo ofrece una gran resistencia a roturas y rasgaduras, siendo posible su reparación.

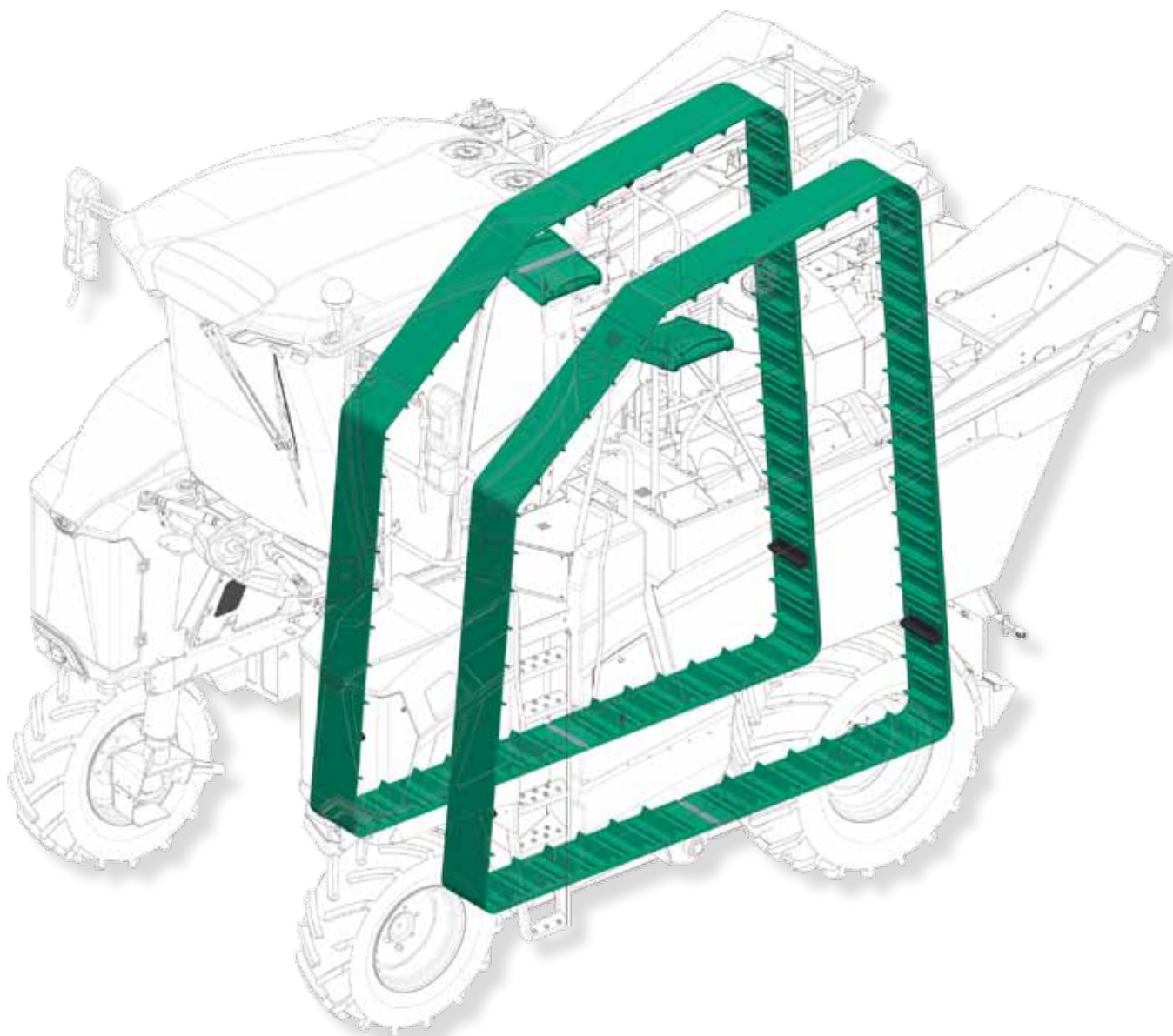
Los elementos soldados en la cinta (perfiles de guía y transversales, cazoletas) transportan la cosecha sin ningún tipo de trituración ni pérdida de mosto

El sistema de cintas en **GL7 y GL8** descarga la cosecha en la parte delantera



de las tolvas. La zona de descarga (rampas o cintas secundarias, según versión) es accesible desde la pasarela superior para facilitar su regulación y limpieza. El movimiento de las cintas se genera mediante un sistema de poleas motrices provistas de un mecanismo de auto tensado que mantiene de forma automática la tensión correcta en las cintas.

Las versiones con **4 ventiladores** o con sistema despalillador **EASYclean** reparten la uva a los órganos superiores de limpieza mediante cintas secundarias. La gran anchura de estas cintas secundarias (500 mm en la versión 4 ventiladores, y 380 mm en la versión EASYclean) mejora el flujo de cosecha y el reparto de las uvas, optimizando su limpieza. Durante la fase de vaciado de las tolvas, un cierre evita la pérdida eventual de cosecha desde las cintas secundarias.



Limpieza

El principio de limpieza **GREGOIRE** mediante ventiladores es muy simple : limpieza máxima lo antes posible. Esto facilita la extracción de hojas, más ligeras y fáciles de sacar cuando están secas. De esta forma las pérdidas de mosto son limitadas, ya que la velocidad de rotación de los ventiladores se puede reducir cuando las hojas están secas. El resto de cuerpos extraños se sacan antes que pasen al sistema de cintas, evitando riegos de roturas.

Ventiladores superiores (según versión)

Para mejorar la limpieza puede equipar **GL7 y GL8** con dos ventiladores superiores. Localizados encima de las tolvas, completan la extracción de las hojas antes que la cosecha no sea almacenada en las tolvas.

GL8 viene equipada de serie con 4 ventiladores.



Ventiladores inferiores

GL7 y GL8 vienen equipadas de serie con 2 ventiladores inferiores, que extraen las hojas tan pronto las cintas reciben la cosecha desde las escamas. El ajuste de la velocidad de rotación se hace desde la cabina. Para maximizar la extracción de elementos extraños, las vendimiadoras disponen de dos extractores verticales que sacan al exterior madera seca y sarmientos.

Los modelos **GL8.4 y GL8.6** pueden regular la altura de los ventiladores inferiores (50 mm de carrera) para adaptar la intensidad de la limpieza en función de las condiciones de recolección (grandes rendimientos, velocidad de avance elevada, ...).

Deflector para madera seca

Para evitar que un elemento extraño o trozos de madera muerta puedan entrar en el sistema de cintas, **GL7 y GL8** disponen de un deflector situado a la altura de los ventiladores inferiores.



Despalillador

El sistema de despalillado **EASYclean** está disponible en los modelos autopropulsados **GL7 y GL8**. La simplicidad de uso y la calidad de despalillado obtenida con **EASYclean** responden perfectamente a los estándares de recolección de **GL7 y GL8**. **EASYclean** es un nuevo referente en sistemas de despalillado lineales.

EASYclean es simple :

- Una cadena de plástico alimentario que recorre toda la longitud de las tolvas.
- Un cabezal de despalillado formado por 5 filas de dedos oscilantes.

EASYclean es un nuevo referente en calidad de recolección. Dos test realizados el año 2016 en una parcela de Syrah por el organismo independiente **IFV** (Instituto Francés delVino) dan fe de la gran eficacia del sistema **EASYclean**, comprobando que el **99,8%** del contenido de las tolvas es uva limpia.

EASYclean



Elevación del despalillador

Dependiendo de las prioridades de la bodega, **EASYclean** puede ser usado o no con tal solo invertir el sentido de giro de la cinta perforada del despalillador.

El cabezal del despalillador se levanta de forma independiente para facilitar las operaciones de mantenimiento y limpieza.

EASYclean dispone de un sensor que manda una señal de alerta al **i-Monitor**, en caso de atasco.

Ajustes

Teniendo en cuenta que el principio de funcionamiento de **EASYclean** es muy simple, podemos afirmar que su ajuste es también muy sencillo. Usted tiene tan solo 2 ajustes principales :

- Velocidad de rotación de la cinta perforada, para adaptar el despalillador a diferentes producciones.
- Frecuencia de oscilación de los dedos, para adaptar el equipo al grado de despalillado requerido.

Estas dos regulaciones se efectúan desde el puesto de conducción y las velocidades son visibles en la pantalla táctil en color **i-Monitor**.

Tolvas

Con objeto de dar solución a los problemas de productividad y eficacia de hoy en día, **GL7 y GL8** montan una nueva generación de tolvas de gran capacidad. Además, el conductor está informado en tiempo real de la cantidad de uva que hay en las tolvas.

Tolvas de gran capacidad

Las tolvas laterales de acero inoxidable ofrecen la capacidad de almacenamiento más grande del mercado. De esta forma el número de vaciados de la máquina es menor y por tanto la productividad de la vendimiadora mejora.

Tolvas grandes :

- Capacidad : **2 x 2000L**
- Anchura de la máquina en tolvas : **3000 mm**

Tolvas estrechas :

- Capacidad : **2 x 1500L**
- Anchura de la máquina en tolvas : **2660 mm**



Control total

Para controlar el nivel de llenado de las tolvas, **GL7 y GL8** montan un sensor **ultrasónico**. El nivel de llenado de las tolvas se visualiza en tiempo real en la pantalla a color táctil **i-Monitor**. Se puede programar un mensaje de alerta personalizado que le avise cuando las tolvas lleguen a una determinada capacidad.

Cámara trasera

Una cámara localizada en la parte superior trasera del módulo de recolección, permite controlar el proceso de vaciado y alinear la máquina perfectamente con el remolque del tractor. De esta forma las maniobras son más rápidas y seguras.

Reparto automático de uva en las tolvas

Cada una de las tolvas tiene un sinfín de reparto de accionamiento hidráulico. De esta forma se optimiza el llenado de las tolvas extendiendo la uva cosechada en toda su superficie. Con objeto de evitar toda trituración innecesaria de uvas, los sinfines se pueden parar o accionar hacia delante o atrás de forma **automática** en función del nivel de llenado de las tolvas.

Anchura

GL7 y GL8 se adaptan a viñedos de diferente anchura (a partir de 1,5 metros). De esta forma, hay disponibles dos tipos de tolvas :

- **3000 mm** (tolvas anchas 2x2000L)
- **2660 mm** (tolvas estrechas 2x1500L)

Vaciado a 3 metros

GL7 y GL8 vacían las tolvas a **3 metros** de altura, lo que permite cargar grandes bañeras o incluso remolques de camión.



Acceso y mantenimiento

El mantenimiento forma parte integral de un día de trabajo. Es por esto que **GL7 y GL8** han sido diseñadas para facilitarle las operaciones de lavado y mantenimiento, así como para poder realizarlas con total seguridad.

Un tiempo de mantenimiento ajustado es sinónimo de un tiempo de trabajo optimizado.

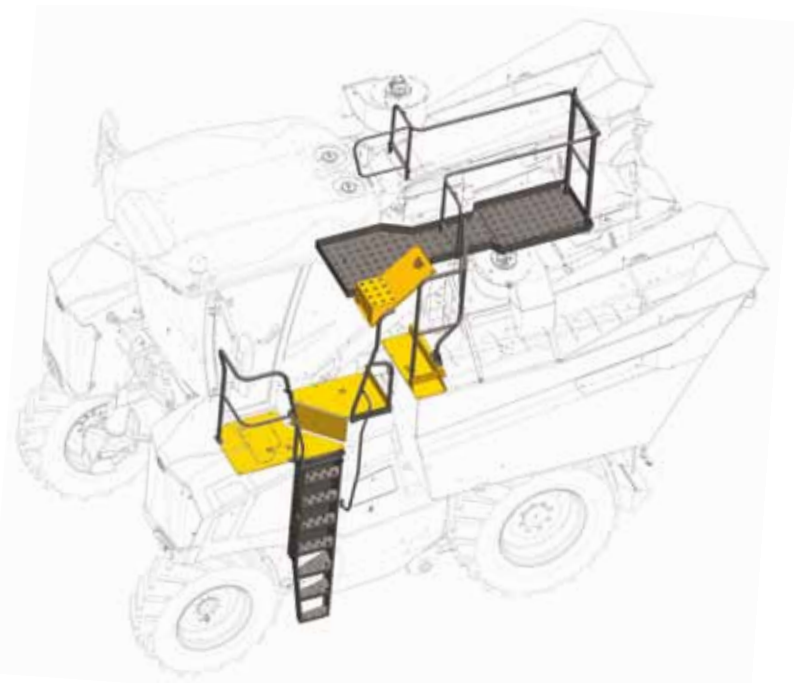
Capós

No menos de **20** capós de grandes dimensiones y fácil apertura equipan **GL7 y GL8**.

El acceso y su visibilidad han sido optimizados para llegar a todas las partes de la tractora y a los componentes internos del sistema de recolección (componentes hidráulicos y eléctricos, motor, sacudidores, cintas, ventiladores).

El mantenimiento es fácil y la limpieza rápida.





Pasarela superior de grandes dimensiones

GL7 y GL8 integran dos pasarelas sobredimensionadas. Estas pasarelas, totalmente seguras, le garantizan una total libertad de movimientos y operativa. Situada en la parte izquierda de la cabina, la pasarela de entrada le facilita la entrada y salida a la cabina así como el subir y bajar de la máquina. Sobre la parte superior del módulo de recolección, una pasarela de trabajo de 2 metros de longitud recorre el cabezal de recolección por su parte superior.



Línea de lavado integrada

Para facilitar la labor de lavado, **GL7 y GL8** vienen equipadas con una línea de lavado integrada. Una toma de agua integrada en la parte trasera de la máquina permite conectar el suministro de agua y proveer agua directamente en la plataforma superior. El suministro de agua puede conectarse fácilmente a los dos ventiladores superiores y facilitar su limpieza. Así, puede ganar tiempo y ahorrar agua.



Caja de control independiente

El control de la máquina se completa mediante una caja de control independiente situada en la plataforma superior, detrás de la cabina. Esta caja de control gestiona las funciones de la máquina desde el exterior de la cabina. En las operaciones de lavado no es necesario entrar en la cabina para vaciar las tolvas de agua o para activar y parar las cintas.

Almacenamiento periférico

GL7 y GL8 disponen de zonas de almacenamiento periféricas, idealmente posicionadas alrededor de la máquina. Permiten guardar fácilmente herramientas y componentes de la máquina (bomba de engrase, sacudidores y otras herramientas).

Engrase

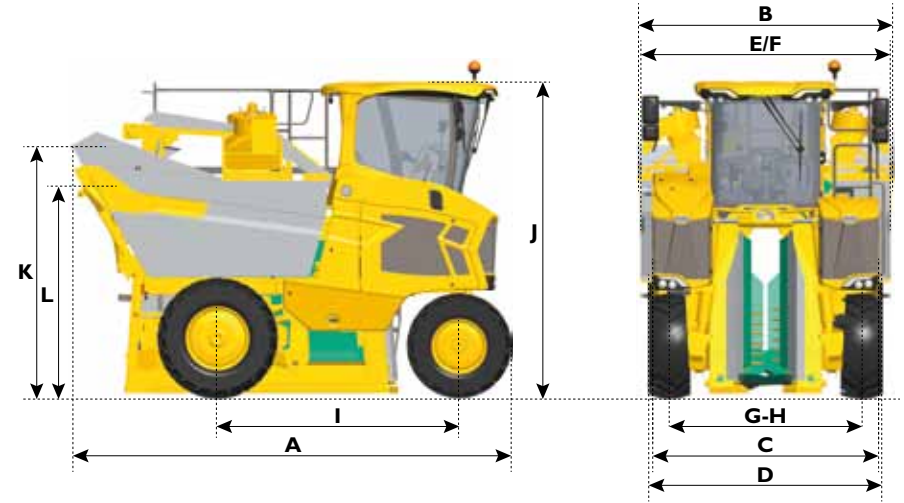
Después del lavado, la fase de engrasado es muy importante. Esta operación permite mantener en buenas condiciones los componentes mecánicos de la vendimiadora. El engrase es centralizado: todos los puntos de engrase se reagrupan en zonas estratégicas y de fácil acceso. El engrase manual se puede realizar rápidamente y con total simplicidad. También puede optar por un engrase automático (opcional).

Características técnicas

Modelos		GL7.4	GL8.4	GL8.6
Viñedo				
Marco de plantación mínimo	m	1,60	1,70	1,70
Altura máxima	m	1,95	1,95	1,95
Tractora				
Depósito gasoil / AdBlue®	l	260 / 20	260 / 20	260 / 20
Elevación / corrección de la inclinación lateral	mm	600 / 28%	600 / 28%	600 / 28%
Gestión automática de la inclinación lateral		●	●	●
Control automático de la altura		○	○	○
Sistema de dirección sin bielas		●	●	●
Radio de giro	m	3,75	4	4
Freno de estacionamiento automático		●	●	●
Caudal hidráulico de los circuitos sacudidores / cintas / ventiladores	l/min	75 / 75 / 36	75 / 75 / 36	75 / 75 / 36
Motorización				
Marca		DEUTZ	DEUTZ	DEUTZ
Normativa emisiones		Fase 4 / Tier 4 Final	Fase 4 / Tier 4 Final	Fase 4 / Tier 4 Final
Potencia y régimen		115Kw(156ch) a 2100 rpm	115Kw(156ch) a 2100 rpm	140Kw(190ch) a 2100 rpm
Par máximo y régimen		609 Nm a 1600 rpm	609 Nm a 1600 rpm	825 Nm a 1450 rpm
Gestión automática del régimen del motor		●	●	●
Número de cilindros		4 en línea	4 en línea	6 en línea
Cilindrada	cm ³	4100	4100	6100
Catalizador SCR		●	●	●
Transmisión				
Depósito aceite hidráulico	l	110	110	110
Filtrado		sobre aspiración y retorno	sobre aspiración y retorno	sobre aspiración y retorno
Transmisión hidrostática TwinLock 4 ruedas motrices		●	●	●
Gestión del avance desde el joystick (impulsos, linear y/o modo approach)		●	●	●
Sistema anti-patinaje automático (repartidor de par)		●	●	●
AUTOspeed : cruce control		●	●	●
Gestión automática rpm en modo trabajo y carretera		●	●	●
Velocidad máxima 25 km/h con transmisión a las 4 ruedas		●	●	●
Modelos				
DATAsolution				
Antena GPS SR-10		○	○	○
NEOmap : cartografía de rendimientos (incluye NEOmass)		○	○	○
NEOmass : pesado a bordo		○	○	○
NEOtrack : marcado de los hilos trabajados		○	○	○

Modelos		GL7.4	GL8.4	GL8.6
Cabina				
Puesto de conducción central		●	●	●
Acceso lateral por escalera eléctrica inclinable (25°)		●	●	●
Volumen del interior de la cabina	m ³	2,2	2,2	2,2
Superficie acristalada de la cabina	m ²	5	5	5
Nivel de protección de la estructura ROPS		●	●	●
Nivel de protección del conductor Categoría 4 (polvo, aerosoles y vapores)		○	○	○
Climatización automática y compartimento refrigerado		●	●	●
Radio Bluetooth kit manos libres		●	●	●
Doble toma USB		●	●	●
Sistema integrado de 2 altavoces		●	●	●
Asiento neumático gran confort con cinturón de seguridad		●	●	●
Compartimentos para almacenamiento		3	3	3
Columna de la dirección regulable en altura y 2 rótulas de inclinación		●	●	●
Regulación eléctrica de los retrovisores exteriores		●	●	●
Parasol delantero, lateral y trasero		●	●	●
Controles				
Joystick multifunción y reposabrazos integrados en el asiento		●	●	●
Joystick multifunción retroiluminado y regulable en posición		●	●	●
Botones del joystick personalizables		●	●	●
Botones laterales de selección de funciones y rueda de programación		●	●	●
Pantalla a color táctil i-Monitor retroiluminada y regulable en posición		●	●	●
Tamaño pantalla a color táctil i-Monitor		12"	12"	12"
Tecnología ISOBUS		●	●	●
Personalización de las ventanas en i-Monitor		●	●	●
Memorización de parcelas (horas, hectáreas, ...) nominativas con extracción por USB		●	●	●
Memorización nominativa de las regulaciones con extracción por USB		●	●	●
EASYpilot : guiado automático mediante cámara 3D		○	○	○
EASYturn : reducción del número de giros del volante (necesita EASYpilot)		○	○	○
Visibilidad				
Número de faros (LED)		10	10	10
Potencia luminosa (LED)	lm	18 160	18 160	18 160
Iluminación entrada puerta cabina		●	●	●
Encendido automático de 2 girofaros al pasar a modo carretera		●	●	●
Encendido automático de 2 girofaros cuando las tolvas están llenas		●	●	●
Luces LED de alineamiento sobre el hilo integradas en los montantes laterales de la cabina		●	●	●
2 cámaras a color infrarrojo		●	●	●
EASY 360 : visión 360° de la máquina (visible en pantalla adicional)		○	○	○

Modelos	GL7.4	GL8.4	GL8.6
Módulo de recolección			
Acoplamiento rápido del cabezal de recolección	●	●	●
Control desde la cabina de todas las funciones del módulo de recolección	●	●	●
Doble péndulo independiente (sacudidores + cintas) con bloqueo automático en modo carretera	●	●	●
Suspensión del cabezal de recolección mediante 8 silentblocs	●	●	●
14 sacudidores ARC ² con acople rápido FASTfit	●	●	●
AUTOpinch : regulación automática y en continuo del pinzamiento	●	●	●
Número de escamas	2x20	2x21	2x21
Tren de escamas neumático	●	●	●
Longitud de estanqueidad del tren de escamas	mm 2400	2600	2600
Altura mínima de recolección	cm - de 15	- de 15	- de 15
Sistema de regulación rápida de la inclinación del tren de escamas	●	●	●
Distancia entre cintas inox	mm 650	650	650
Anchura de las cintas	mm 320	320	320
Accionamiento hidráulico de las cintas, velocidad regulable con inversor del sentido de avance	●	●	●
Alarmas de baja velocidad de los órganos de recolección	●	●	●
Limpieza			
2 ventiladores inferiores	●	●	●
Altura regulable de los ventiladores inferiores (carrera 50 mm)	ND	●	●
Extractores verticales accionados hidráulicamente	●	●	●
Deflectores para madera seca junto a ventiladores inferiores	●	●	●
2 ventiladores superiores	○	●	●
Cintas secundarias de gran capacidad (versión ventiladores superiores)	mm 500	500	500
EASYclean : despallillador con dedos oscilantes, 99,8% de limpieza en tolvas	○	○	○
Cintas secundarias de gran capacidad (versión EASYclean)	mm 380	380	380
Elevación despallillador EASYclean	Versión EASYclean	Versión EASYclean	Versión EASYclean
Tolvas			
Capacidad de las tolvas grandes inox	l 4000 (2x2000)	4000 (2x2000)	4000 (2x2000)
Capacidad de las tolvas estrechas inox	l 3000 (2x1500)	3000 (2x1500)	3000 (2x1500)
Nivel de capacidad en tolvas (visible en i-Monitor)	●	●	●
Altura máxima de vaciado de tolvas	m 3	3	3
Reparto de la cosecha mediante sinfín automático	●	●	●
Acceso, lavado y mantenimiento			
Engrase centralizado (automático opcional)	●	●	●
Almacenaje de sacudidores en cajón de cintas posterior	●	●	●
Cajón de herramientas	●	●	●
Caja de control independiente	●	●	●
Línea de lavado integrada con toma de agua en la pasarela superior	●	●	●



Modelos	GL7.4	GL8.4	GL8.6
Neumáticos delanteros disponibles	360/70 R20 (Std) 380/70 R20 (Ancha) 320/70 R20 (Estreche)	380/85 R24 (Std)	380/85 R24 (Std)
Neumáticos traseros disponibles	460/70 R24 (Std) 540/70 R24 (Ancha) 400/70 R24 (Estreche)	480/70 R28 (Std) 540/65 R28 (Ancha)	480/70 R28 (Std) 540/65 R28 (Ancha)
A - Longitud total - estándar / EASYclean	mm 4947 / 5225	5251 / 5531	5251 / 5531
B - Anchura total	mm 3000	3000	3000
C - Anchura en los capós	mm 2660	2680	2680
D - Anchura en las ruedas - rueda Estrecha / Estándar / Ancha	mm 2548 / 2660 / 2805	ND / 2761 / 2837	ND / 2761 / 2837
E - Anchura en las tolvas 4000L	mm 2943	2943	2943
F - Anchura en las tolvas 3000L	mm 2660	2660	2660
G - Ancho de vía delantero - rueda Estrecha / Estándar / Ancha	mm 2061 / 2097 / 2098	ND / 2158 / ND	ND / 2158 / ND
H - Ancho de vía trasero - rueda Estrecha / Estándar / Ancha	mm 2143 / 2203 / 2270	ND / 2270 / 2307	ND / 2270 / 2307
I - Distancia entre ejes	mm 2730	2876	2876
J - Altura total (cabezal en el suelo)	mm 3700	3700	3700
K - Altura en la parte superior de las tolvas (cabezal en el suelo)	mm 2775	2919	2919
L - Altura eje de vaciado de tolvas (cabezal en el suelo)	mm 2355	2500	2500

● : Estándar

○ : Opcional

ND : No Disponible

* Especificaciones a título indicativo. En un proceso de mejora constante, GREGOIRE se reserva el derecho a variar las especificaciones sin previo aviso.

** Documento no contractual. Algunas ilustraciones y textos pueden incluir productos, opciones y accesorios no disponibles en ciertos países.

La experiencia GREGOIRE al servicio de su viñedo

Con más de 40 años de experiencia en la mecanización del viñedo, GREGOIRE les propone una gama completa de cosechadoras para la viña y el olivar, así como equipos de pulverización.

¡ Sea oriGinal !

Para beneficiarse de las altas prestaciones de su vendimiadora y de una fiabilidad constante a lo largo de los años, es importante que haga el mantenimiento de su máquina con recambio oriGinal GREGOIRE. El recambio oriGinal es fruto de largos años de experiencia de la marca y le garantiza un funcionamiento óptimo.

GREGOIRE
ORIGINAL

¡ Su equipo GREGOIRE se merece piezas de recambio de calidad !



www.gregoire.fr



GREGOIRE G3



GREGOIRE ECOPROTECT



GREGOIRE G10.380



GREGOIRE

89, avenue de Barbezieux
CS70213 Châteaubernard
FR-16111 Cognac Cedex

Tel. +33 (0)5 45 82 23 49
Fax. +33(0)5 45 82 94 43

contact@gregoiregroup.com
www.gregoire.fr

GREGOIRE